



ELETTROTEC®

INDICATORE DIGITALE E3000plus

*DIGITAL INDICATOR
E3000plus*



Sistema Qualità UNI EN ISO 9001: 2000



VERSATILE, DI FACILE LETTURA E SEMPLICE DA USARE

Il nuovo indicatore E3000plus da 1/8 DIN consente una chiara visualizzazione dei dati in numerose applicazioni. Veloce, preciso, facile da leggere e semplice da installare grazie all'eliminazione dei ponticelli di collegamento, il modello E3000plus dispone di un nuovo display a colori variabili - rosso, verde o da verde a rosso - ideato per la massima facilità d'uso. Può essere configurato per cambiare colore in caso di allarme, fornendo un'indicazione altamente visibile nel momento in cui il processo è al di fuori dei valori impostati. La nuova serie E3000plus offre inoltre conversione in scala multipunto, funzione di taratura e grande flessibilità. Fornito con relè di uscita standard, l'indicatore è però disponibile con la ritrasmissione della variabile di processo (PV) o l'alimentazione del trasmettitore, offre fino a 5 relè di allarme (a ritenuta o senza ritenuta) e

interfaccia seriale RS485 compatibile con le più diffuse tipologie di strumentazione, incluso lo standard industriale Modbus. L'indicatore E3000plus può essere inoltre fornito su richiesta con scheda PCB di alimentazione 24Vdc per trasmettitori.

VERSATILE, VISIBLE & EASY TO USE

New E3000plus 1/8 panel indicator provides clear identifiable information for any process. Fast, accurate, visible and easy to install thanks to the jumperless configuration, the E3000plus indicator is available with red, green or green to red change displays. It can be set to colour change on alarm, in order to give reliable and accurate indication when something is wrong in the process.

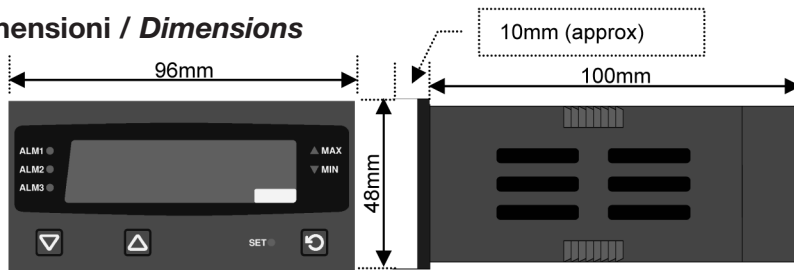
The new E3000plus series has multi-point scaling, tare function and improved flexibility. This indicator comes with standard relays output but offers also PV retransmission or transmitter PSU, up to 5 alarm relays (latching or not latching) and RS485 serial communication assuring full integration with most instrumentation, including industry standard Modbus.

A 24VDC Transmitter Power Supply PCB is also available as a plug-in option.

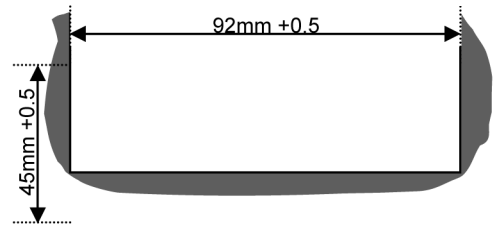
DATI TECNICI / SPECIFICATIONS

Caratteristiche / Features	
Configurazione uscite <i>Output configuration</i>	Fino a 5. Max 3 relè singoli/2 relè doppi, max 1 ritrasmissione della PV, max 1 alimentazione trasmettitore <i>Up to 5 total. Max 3 single/2 dual relay, max 1 retransmit of PV, max 1 transmitter power supply</i>
Allarmi <i>Alarms</i>	Fino a 5. Allarme di alta, di bassa oppure OR logico (azione diretta o inversa). Con isteresi regolabile <i>Up to 5. Process high, low or logical OR (direct or reverse acting). With adjustable hysteresis</i>
Valori visualizzabili <i>Viewable values</i>	Variabile di processo, valore massimo, valore minimo e tempo trascorso dal ripristino dell'allarme 1 <i>Process variable, maximum value, minimum value and alarm 1 elapsed time since reset</i>
Unità ingegneristiche <i>Legends</i>	LED °C/°F. Etichette per 27 altre unità <i>°C/°F LED. Labels for 27 other common units</i>
Interfaccia <i>Human interface</i>	3 tasti, display rosso a 4 cifre di 13mm di altezza, display verde o rosso/verde (cambio colore in caso di allarme), più 1 indicatore di configurazione, 5 di allarme, 1 di valore massimo e 1 di valore minimo <i>3 button operation, 4 digit 13mm high display red, green or red/green (colour change on alarm), 1 set-up, 5 alarm, 1 max, 1 min. indicator</i>
Ingressi / Input	
Termocoppia / <i>Thermocouple</i>	J, K, C, R, S, T, B, L, N & PtRh20%vsPtRh40%
RTD	3 conduttori PT100, max 50Ω per conduttore (bilanciato) <i>3 wire PT100, 50Ω per lead maximum (balanced)</i>
DC lineare / <i>DC linear</i>	0-20mA, 4-20mA, 0-50mV, 10-50mV, 0-5V, 1-5V, 0-10V, 2-10V Scalabile da -1999 a 9999 con virgola mobile regolabile / <i>Scaleable -1999 to 9999, with adjustable decimal point</i>
Impedenza <i>Impedance</i>	>10MΩ per gamme termocoppia e mV, 47KΩ per gamme in V e 5Ω per gamme in mA <i>>10MΩ for thermocouple and mV ranges, 47KΩ for V ranges and 5Ω for mA ranges</i>
Precisione <i>Accuracy</i>	±0,1% della gamma di ingresso ±1 LSD (sensore giunzione fredda T/C migliore di 1°C) <i>±0.1% of input range ±1 LSD (T/C CJC better than 1°C)</i>
Campionamento / <i>Sampling</i>	4 al secondo, risoluzione di 14 bit circa / <i>4 per second, 14 bit resolution approximately</i>
Rilevamento rottura sensore <i>Sensor Break Detection</i>	<2 secondi (eccetto gamme CC basate su zero), allarmi alti attivati per gamme T/C, RTD e mV, allarmi bassi attivati per gamme mA o V <i><2 seconds (except zero based DC ranges), high alarms activate for T/C, RTD and mV ranges, low alarms activate for mA or V ranges</i>
Uscite e opzioni / Outputs & Options	
Relè allarme singolo <i>Single alarm relays</i>	Contatti SPDT 2 Amp resistivi a 240V CA, >500.000 operazioni. A ritenuta o senza ritenuta <i>Contacts SPDT 2 Amp resistive at 240V AC, >500,000 operations. Latching or non-latching</i>
Relè allarme doppi <i>Dual alarm relays</i>	Due contatti SPST con comune condiviso. 2 Amp resistivi a 240V CA, >200.000 operazioni. A ritenuta o senza ritenuta <i>Two x SPST contacts with shared common. 2 Amp resistive at 240V AC, >200,000 operations. Latching or non-latching</i>
Uscite driver SSR <i>SSR driver outputs</i>	Capacità drive >10V CC in 500Ω minimo <i>Drive capability >10V DC in 500Ω minimum</i>
Uscite Triac / <i>Triac outputs</i>	Da 0,01 a 1 Amp CA, da 20 a 280Vrms, da 47 a 63Hz / <i>0.01 to 1 Amp AC, 20 to 280Vrms, 47 to 63Hz</i>
Uscite ritrasmissione lineare DC <i>DC linear retransmit outputs</i>	0-20mA, 4-20mA in 500Ω max, 0-10V, 2-10V, 0-5V in 500Ω min. Precisione ±0,25% a 250Ω (scende linearmente fino allo 0,5% all'avvicinarsi ai limiti specificati) <i>0-20mA, 4-20mA into 500Ω max, 0-10V, 2-10V, 0-5V into 500Ω min. Accuracy ±0.25% at 250Ω (degrades linearly to 0.5% or increasing burden to specified limits)</i>
Alimentazione trasmettitore <i>Transmitter power supply</i>	Uscita 24 V CC (nominale) in 910Ω minimo per alimentare i dispositivi esterni <i>Output 24VDC (nominal) into 910Ω minimum to power external devices</i>
Comunicazione seriale <i>Serial communication</i>	RS485 due fili, da 1200 a 19200 Baud, protocollo Modbus <i>2-wire RS485, 1200 to 19200 Baud, Modbus protocol</i>
Ingresso digitale <i>Digital output</i>	Reset esterno del relè, memorizzazione del tempo trascorso dall'allarme 1, memorizzazione valori PV min/max o funzione taratura. Ingresso senza tensione o TTL <i>External reset of latched relay, stored alarm 1 elapsed time, stored min/max PV values or initiate tare function. Volt free or TTL input</i>
Funzionamento e Condizioni / Operating & Environmental	
Temperatura e umidità relativa <i>Temperature & RH</i>	Da 0 a 55°C (da -20°C a 80°C in stoccaggio), dal 20% al 95% senza condensa <i>0 to 55°C (-20°C to 80°C storage), 20% to 95% RH non-condensing</i>
Alimentazione <i>Power supply</i>	Da 100 a 240V 50/60Hz 7,5VA (opzionale da 20 a 48V CA 7,5VA / da 22 a 65V CC 5 watt) <i>100 to 240V 50/60Hz 7.5VA (optional 20 to 48V AC 7.5VA / 22to 65V DC 5 watts)</i>
Protezione pannello frontale <i>Front panel protection</i>	IEC IP66 (il pannello posteriore ha protezione IP20) <i>IEC IP66 (behind panel protection is IP20)</i>
Standard	CE

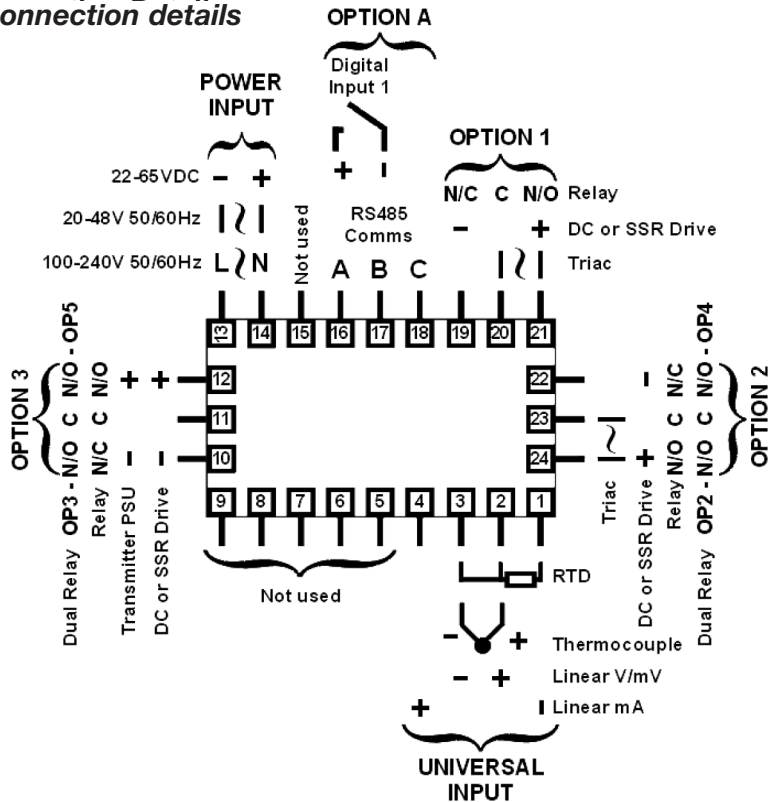
Dimensioni / Dimensions



Ingombro / Cut out



Collegamenti / Connection details



Codice ordine / Order Code

E3000plus - [x] - [x] - [x] - [x] - [x] - [x] - [x]

Tipo di ingresso/Input type

3 fili RTD o DC mV / 3 wire RTD or DC mV	1
Termocoppia/Thermocouple	2
DC mA	3
CC Tensione /DC Voltage	4

Opzione slot 1/Option slot 1

Non inserito/Not fitted	0
Relè/Relay	1
DC driver per SSR/DC for SSR	2
0-10V/DC 0-10V	3
0-20mA/DC 0-20mA	4
0-5V/DC 0-5V	5
2-10V/DC 2-10V	6
4-20mA/DC 4-20mA	7
Triac	8

Opzione slot 2/Option slot 2

Non inserito/Not fitted	0
Relè/Relay	1
DC driver per SSR/DC for SSR	2
0-10V/DC 0-10V	3
0-20mA/DC 0-20mA	4
0-5V/DC 0-5V	5
2-10V/DC 2-10V	6
4-20mA/DC 4-20mA	7
Triac	8
Relè doppio/Dual relay	9

Colore display/Display colour

0	Rosso (fisso)/Fixed red
1	Verde (fisso)/Fixed green
4	Cambio colore rosso-verde/Red-green colour change

Alimentatore slot opzionale/Power supply

0	100-240 V AC
2	24-48V AC/DC

Opzione slot A/Option slot A

0	Non inserito/Not fitted
1	Comunicazioni RS485/RS485 communications
3	Ingresso digitale/Digital input

Opzione slot 3/Option slot 3

0	Non inserito/Not fitted
1	Relè/Relay
2	DC driver per SSR/DC for SSR
3	0-10V/DC 0-10V
4	0-20mA/DC 0-20mA
5	0-5V/DC 0-5V
6	2-10V/DC 2-10V
7	4-20mA/DC 4-20mA
8	Alimentatore trasmettitore/Transmitter power supply
9	Relè doppio/Dual relay

APPARECCHI DI CONTROLLO PER FLUIDI

Control Devices for Fluids

- Pressostati
- Vuotostati
- Termostati
- Flussimetri
- Flussostati
- Livellostati
- Sensori di livello
- Pressostati elettronici
- Trasmettitori di pressione
- Indicatori digitali
- Cappucci di protezione
- Connettori
- Esecuzioni speciali
- Pressure switches
- Vacuum switches
- Temperature switches
- Flow meters
- Flow switches
- Float level switches
- Level sensors
- Electronic pressure switches
- Pressure transmitters
- Digital indicators
- Protection caps
- Connectors
- Custom executions

I dati tecnici indicati nel presente catalogo sono l'esito delle prove effettuate al momento dell'uscita del prodotto. Sono oggetto di continui studi e, pertanto, sono suscettibili di modifiche senza preavviso alcuno.

ELETTROTEC srl si riserva la facoltà di apportare modifiche al presente catalogo in qualsiasi momento. È vietata la riproduzione anche parziale.

È esclusiva responsabilità dell'utilizzatore accertare l'idoneità dei prodotti, per ogni applicazione o uso specifico.

The technical data written in this catalogue are the result of tests made at the time of the release of the product. Being these data subjected to continuous tests, they can be modified at any time without previous notice.

Due to a policy of continuous development we reserve the right to amend specifications without prior notice. No part of this publication may be reproduced, stored in a retrieval system or transmitted in any form or by any means without prior permission of ELETTROTEC srl.

It is the sole responsibility of the user to determine the suitability of any product or information supplied by ELETTROTEC for any application or use by the user.

